

Saugplatten BSPM



Für das sichere Ansaugen  
von strukturierten Oberflächen  
an Spannblöcken

## Saugplatten BSPM

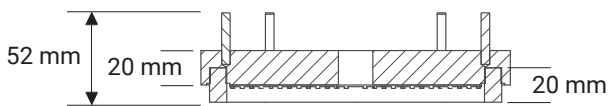
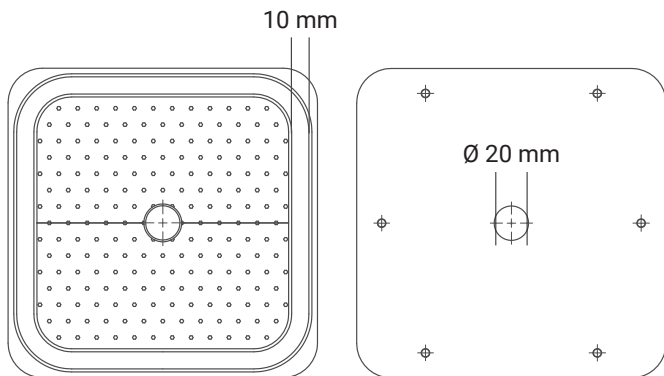
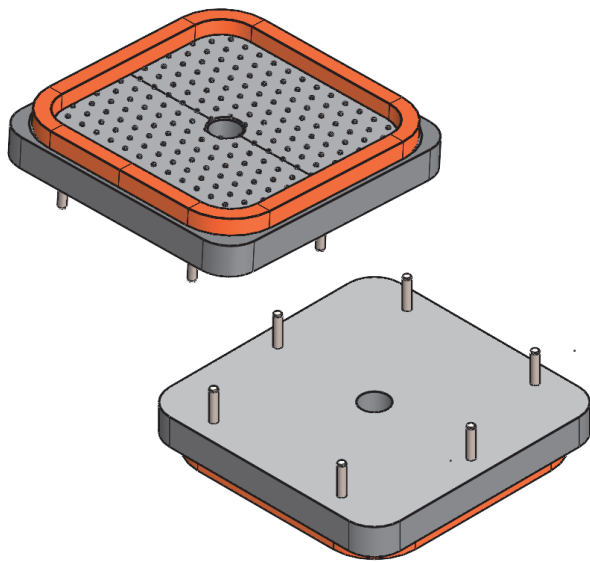
Unsere Saugplatten BSPM für den Einsatz auf Spannblöcken sind speziell für die Handhabung von rauen und strukturierten Oberflächen entwickelt. Sie sind mit einer umlaufenden, feinporigen Dichtlippe ausgestattet, die sich präzise an die Struktur des Werkstücks anpasst und dadurch die Haltekraft optimiert.

Die weiche Dichtlippe und ein rutschhemmender und elastischer Oberflächenbelag sorgen für ein materialschonendes und abdruckfreies Ansaugen. Die Saugplatten werden mit Zylinderstiften am Blockkörper angebracht ermöglichen einen schnellen und flexiblen Einsatz und Austausch. Für den Vakuumanschluss verfügen die Saugplatten über eine mittige Bohrung.

- Geeignet für Werkstücke mit strukturierten Oberflächen aus Glas, Holz, Metall oder Kunststoff
- hochbelastbare und verschleißarme Verarbeitung, Gewicht- und platzsparend
- Einsetzbar an allen gängigen Vakuum-Spannblöcken
- Leicht austauschbar



## Saugplatten BSPM



Artikel-Nr.	B018594	B018539	B018694
Saugplatte Typ	<b>BSPM</b> 110 x 165	<b>BSPM</b> 150 x 200	<b>BSPM</b> 180 x 180
Grundplatte Material	Aluminium		
Grundplatte Größe B x L x H	110 x 165 x 20 mm	150 x 200 x 20 mm	180 x 180 x 20 mm
Grundplatte Ausstattung	Bohrung: Ø 20 mm 6 Zylinderstifte 5 x 30 mm		
Dichtung Material	Schwammgummi feinporig, orange		
Dichtung Größe B x H	10 x 20 mm		
Innenbelag Material	Webbaum NR weiß		
Höhe gesamt	52 mm		

Technische Änderungen vorbehalten.

Weitere Saugplatten-Größen und -Formen bieten wir Ihnen gerne auf Anfrage an.



**Effiziente Handhabungs-  
und Transportlösungen  
mit Vakuumtechnologie**

euroTECH Handling GmbH  
Maybachstr. 7  
D-72348 Rosenfeld  
T +49 7428 93912-0  
info@et-handling.de  
[www.et-handling.de](http://www.et-handling.de)

